

①~③の特注サイズも都度、積算・製作致します。



322



328



322-C

① 18-8食器籠・ランチ皿籠(テーパー付)

- 321 400×380×210mm DX ¥12,000
- 322 390×360×200mm DX ¥9,600
- 330 370×250×200mm DX ¥12,000
- 324 370×340×210mm DX ¥12,000
- 325 370×320×230mm DX ¥12,000
- 326 480×390×200mm DX ¥15,000

※各種テーパーナシは特注対応です

② 18-8食器盆籠(テーパー付)

- 327 400×280×200mm DX ¥9,600
- 328 390×280×200mm DX ¥9,600
- 329 390×260×200mm DX ¥9,600

※各種テーパーナシは特注対応です

③ 抗菌ナイロンコーティング食器籠・盆籠(テーパー付)

- 321-C 400×380×210mm ¥18,500
- 322-C 390×360×200mm ¥18,500
- 328-C 390×280×200mm ¥18,500

●材質:18-8ステンレス

リルサン(ナイロン11)樹脂:耐熱温度130℃

※テーパーナシは特注対応です



④ ネームプレート

- 378 38×125×0.4mm厚 ¥120 学年組入
- 378-N 38×125×0.4mm厚 ¥120 無地
- 378-1 38×140×0.4mm厚 ¥170 学年組入
- 378-1N 38×140×0.4mm厚 ¥170 無地
- 378-A 小判型65×40mm ¥130 無地
- 378-B カラー小判型30×45mm ¥360 無地
- ブルー・レッド・グリーン・イエロー・シルバー
- 378-C 18×125×0.4mm厚 ¥230 学年組

●材質:アルマイト

⑤ 牛乳籠

- 333 340×270×155mm (20本入) ¥12,000
- 334 390×270×155mm (24本入) ¥12,500
- 335 330×330×155mm (25本入) ¥13,000

●材質:18-8ステンレス

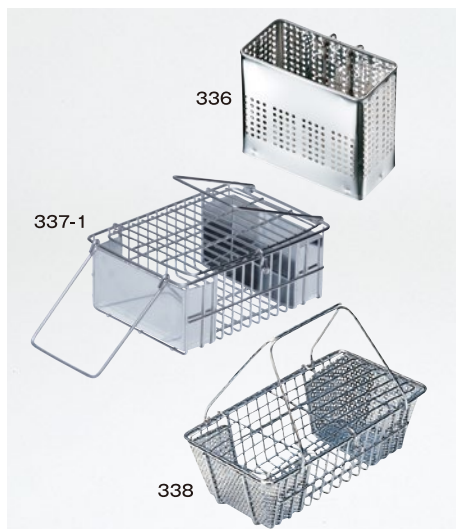
※受注生産品



⑥ 牛乳籠(仕切なし)

- 333-1 340×270×155mm (20型) ¥13,600
- 334-1 390×270×155mm (24型) ¥14,000
- 335-1 330×330×155mm (25型) ¥14,500

●材質:18-8ステンレス



⑦ スプーン籠

- 336 136×71×120mm (立型) ¥3,300
- 337-1 160×120×70mm (横型) ¥6,200
- 338 200(165)×100(65)×67mm (横型) ¥4,700

※()内は底内寸です ●材質:18-8ステンレス



⑧ 箸籠

- 339 260(225)×100(65)×67mm (23cm用) ¥5,300
- 340 220(198)×100(65)×67mm (18cm用・19.5cm用) ¥4,900

※()内は底内寸です

340-A 本体外寸φ109(内寸101)×総H245(有効H213)mm ¥12,800

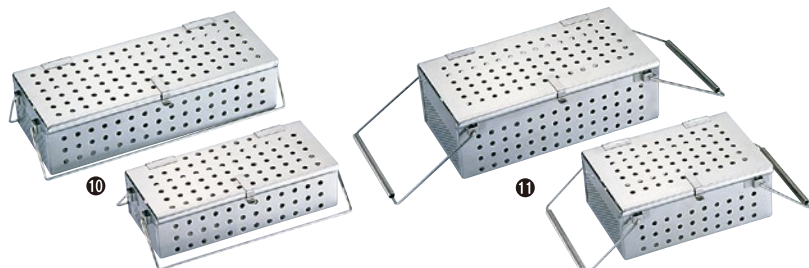
●材質:18-8ステンレス



⑨ スプーン籠・箸籠(パンチングなし・ステンレス板張)

- 338-TX 200(165)×100(65)×67mm ¥6,000
- 340-TX 220(198)×100(65)×67mm ¥6,400
- 339-TX 260(225)×100(65)×67mm ¥6,800

※()内は底内寸です ●材質:18-8ステンレス



⑩ 18-8パンチング箸消毒籠

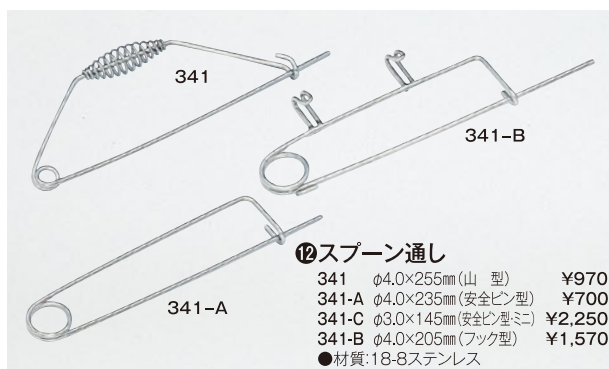
- 339-PS S 205×90×H55mm ¥9,200
- 337-PL L 260×100×H65mm ¥9,800

※穴径:φ6mm

⑪ 18-8パンチングスプーン消毒籠

- 337-PS S 180×120×H70mm ¥10,200
- 337-PL L 240×120×H80mm ¥10,600

※穴径:φ6mm



⑫ スプーン通し

- 341 φ4.0×255mm(山型) ¥970
- 341-A φ4.0×235mm(安全ピン型) ¥700
- 341-C φ3.0×145mm(安全ピン型ミニ) ¥2,250
- 341-B φ4.0×205mm(フック型) ¥1,570

●材質:18-8ステンレス